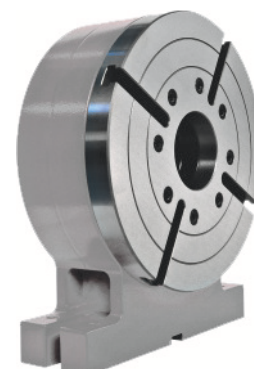
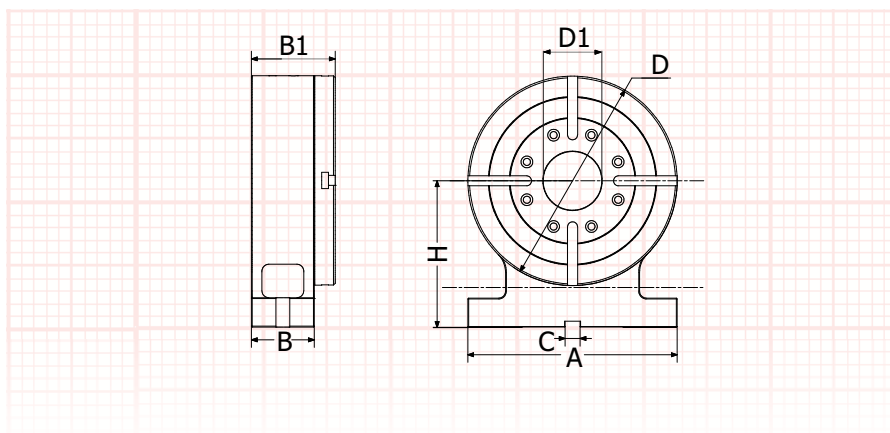


CSP... - CTT...

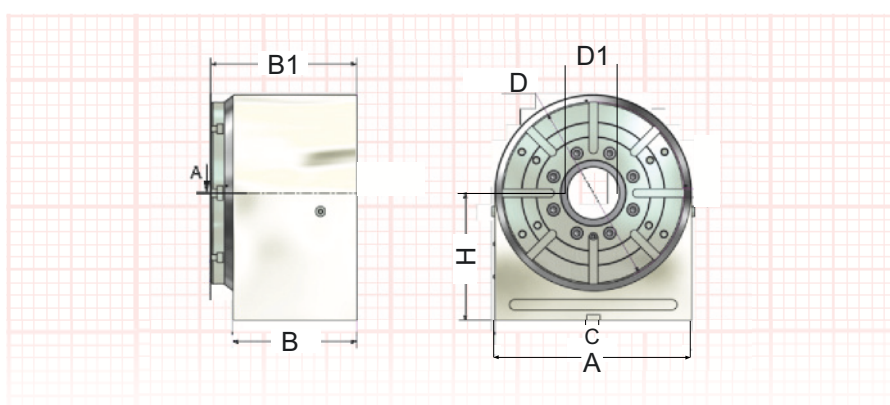


Controsupporto - Controtavola / Supports



CSP... – Controsupporto con Bloccaggio Idraulico / Hydraulic Trunnion Tailstock

Modello / Type	Dimensione / Dimension (mm)						
	H	A	B	B1	C	D	D1
CSP160	135	230	75	100	14	160	40
CSP200	150	230	75	100	18	200	50
CSP250	175	240	75	100	18	250	70
CSP320	230	340	90	120	8	320	110
CSP400	275	340	90	120	18	400	110



CTT... – Controtavola / Counter Support for Magnetic System

Modello / Type	Dimensione / Dimension (mm)						
	H	A	B	B1	C	D	D1
CTT250	175	270	170	200	18	250	70
CTT320	230	340	170	200	18	320	110