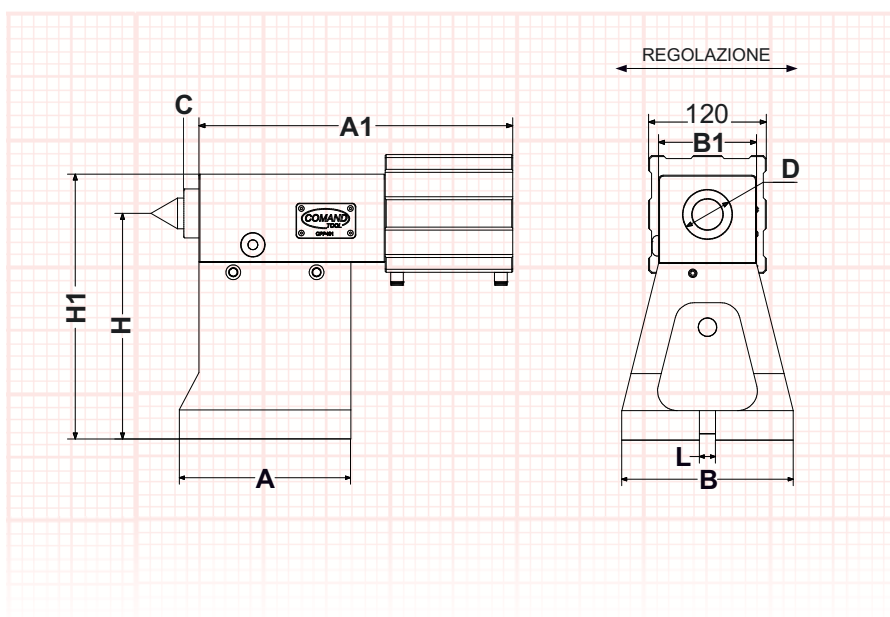


## Contropunta Pneumatica con regolazione assiale / Pneumatic Tailstock with axial control



- La leva di bloccaggio può essere montata sia sul lato destro sia sul lato sinistro
- Due blocchi
- Elevata rigidità
- Regolazione Radiale

- Clamp handle can be installed on left or right side
- Double block
- High stiffness
- Radial Control

### CPP... – Contropunta Pneumatica regolazione assiale Pneumatic Tailstock with with axial control

Modello / Type	Dimensione / Dimension (mm)								
	H	A	A1	B	B1	L	D	H1	C
CPP251-CM4	175	175	320	175	100	18	50	215	60
CPP321-CM4	230	175	320	175	100	18	50	270	60
CPP401-CM4	275	175	320	175	100	18	50	315	60
CPP501-CM4	310	240	320	295	100	18	50	350	60

### Forza di Spinta Thrust Force

N·m (Kg)	
1 bar	196 (20)
2 bar	392 (40)
4 bar	785 (80)
5 bar	981 (100)
8 bar	1570 (160)