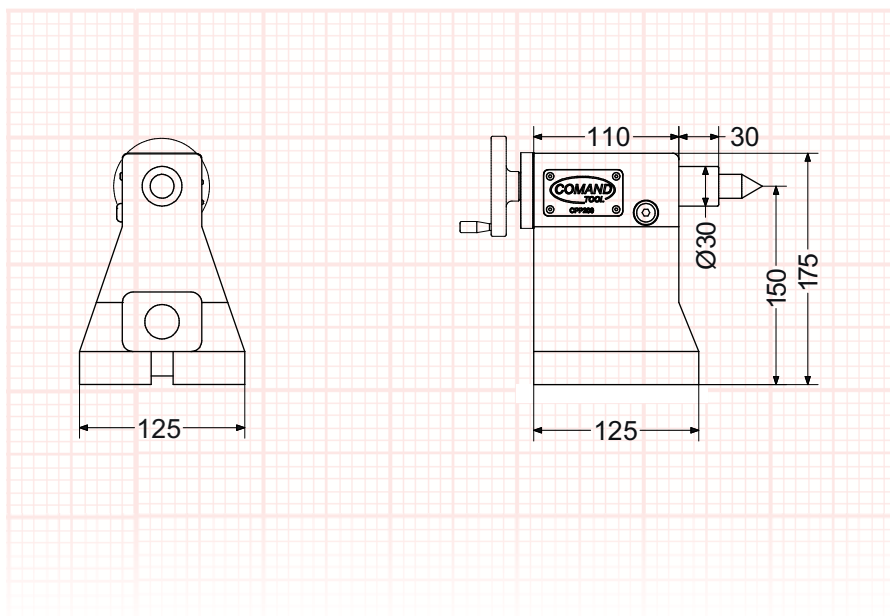


Contropunta Manuale / Manual Tailstock



- La leva di bloccaggio può essere montata sia sul lato destro sia sul lato sinistro
- Blocco unico
- Elevata rigidità

- Clamp handle can be installed on left or right side
- Single block
- High stiffness

CPM... – Contropunta Manuale / Manual Tailstock

Modello / Type	Dimensione / Dimension (mm)								
	H	A	A1	B	B1	L	D	H1	C
CPM160-CM2	135	125	150	125	60	14	30	160	40
CPM200-CM2	150	125	150	125	60	18	30	175	40
CPM250-CM3	175	125	150	125	60	18	40	205	60
CPM5X200-CM2	190	125	150	125	60	18	30	215	40