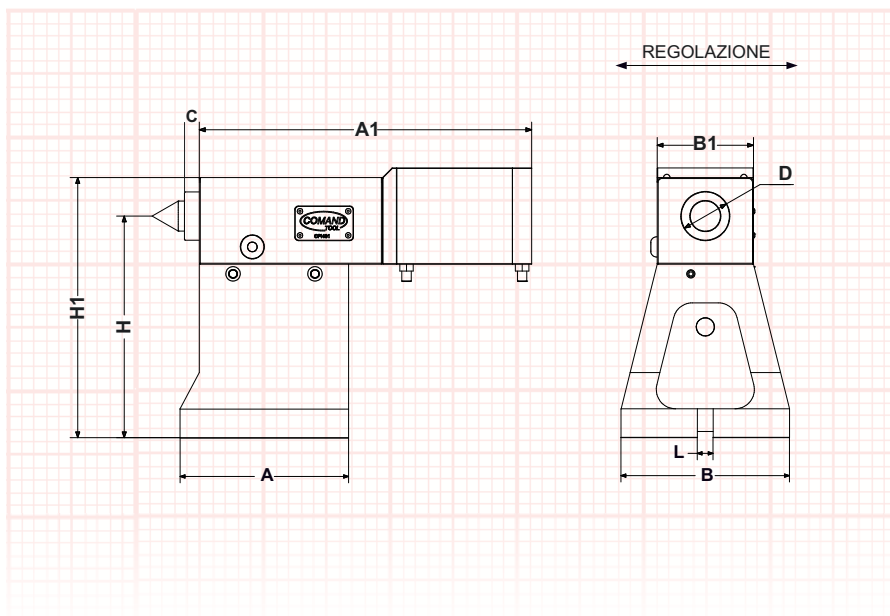


Contropunta Idrraulica con regolazione assiale / Hydraulic Tailstock with axial control



- La leva di bloccaggio può essere montata sia sul lato destro sia sul lato sinistro
- Due blocchi
- Elevata rigidità
- Regolazione Radiale

- Clamp handle can be installed on left or right side
- Double block
- High stiffness
- Radial Control

CPI... – Contropunta Idrraulica regolazione assiale
Hydraulic Tailstock with axial control

Modello / Type	Dimensione / Dimension (mm)								
	H	A	A1	B	B1	L	D	H1	C
CPI251-CM4	175	175	345	175	100	18	50	215	60
CPI321-CM4	230	175	345	175	100	18	50	270	60
CPI401-CM4	275	175	345	175	100	18	50	315	60
CPI501-CM4	310	240	345	295	100	18	50	350	60

Forza di Spinta
Thrust Force

N·m (Kg)	
5 bar	350 (37.5)
10 bar	700 (71.4)
25 bar	1760 (180)
50 bar	3530 (360)
80 bar	5650 (576)